

(公財) 日本住宅・木材技術センター

告示第1460号表3(は)の金物について

告示第1460号表3(は)の接合金物は、下表の同告示表3のとおりです。金物の形状は厚さ2.3mmの「**T字型の鋼板**」又は「**V字型の鋼板**」で柱及び横架材に指定された太め鉄丸くぎを平打ちします。

この告示(は)の接合金物は、当センターの接合金物規格をモデルにした仕様になっています。よって、T字型の金物はZマーク表示金物「かど金物CP・T」であり、V字型の金物は「山形プレートVP」です。告示の耐力は、Zマーク表示金物の耐力よりも1.5倍の値となっています。これは、降伏耐力後の荷重の上昇が相当あるとともに、靱性に富むことから降伏耐力を許容耐力としても十分に余裕があり、おおむね弾性域として大差ないためです*。

この金物にセットされている専用くぎは、めっき処理が施してあります(図1参照)。

* 国土交通省国土技術政策総合研究所/国立研究開発法人建築研究所監修「木造軸組工法住宅の許容応力度設計(2017年版)」から引用

表1

軸組の種類	出隅の柱	その他の軸組端部の柱
木ずりその他これに類するものを柱及び間柱の片面又は両面に打ち付けた壁を設けた軸組	表3(い)	表3(い)
厚さ1.5cm以上幅9cm以上の木材の筋かい又は径9mm以上の鉄筋の筋かいを入れた軸組	表3(ろ)	表3(い)
厚さ3cm以上幅9cm以上の木材の筋かいを入れた軸組	筋かいの下部が取り付く柱	表3(ろ)
	その他の柱	表3(に)
厚さ1.5cm以上幅9cm以上の木材の筋かいをたすき掛けに入れた軸組又は径9mm以上の鉄筋の筋かいをたすき掛けに入れた軸組	表3(に)	表3(ろ)
厚さ4.5cm以上幅9cm以上の木材の筋かいを入れた軸組	筋かいの下部が取り付く柱	表3(は)
	その他の柱	表3(ほ)
構造用合板等を昭和56年建設省告示第1100号別表第(1)項又は(2)項に定める方法で打ち付けた壁を設けた軸組	表3(ほ)	表3(ろ)
厚さ3cm以上幅9cm以上の木材の筋かいをたすき掛けに入れた軸組	表3(と)	表3(は)
厚さ4.5cm以上幅9cm以上の木材の筋かいをたすき掛けに入れた軸組	表3(と)	表3(に)

表2

軸組の種類	上階及び当該階の柱が共に出隅の柱の場合	上階の柱が出隅の柱であり、当該階の柱が出隅の柱でない場合	上階及び当該階の柱が共に出隅の柱でない場合
木ずりその他これに類するものを柱及び間柱の片面又は両面に打ち付けた壁を設けた軸組	表3(い)	表3(い)	表3(い)
厚さ1.5cm以上幅9cm以上の木材の筋かい又は径9mm以上の鉄筋の筋かいを入れた軸組	表3(ろ)	表3(い)	表3(い)
厚さ3cm以上幅9cm以上の木材の筋かいを入れた軸組	表3(に)	表3(ろ)	表3(い)
厚さ1.5cm以上幅9cm以上の木材の筋かいをたすき掛けに入れた軸組又は径9mm以上の鉄筋の筋かいをたすき掛けに入れた軸組	表3(と)	表3(は)	表3(ろ)
厚さ4.5cm以上幅9cm以上の木材の筋かいを入れた軸組	表3(と)	表3(は)	表3(ろ)
構造用合板等を昭和56年建設省告示第1100号別表第(1)項又は(2)項に定める方法で打ち付けた壁を設けた軸組	表3(ち)	表3(へ)	表3(は)
厚さ3cm以上幅9cm以上の木材の筋かいをたすき掛けに入れた軸組	表3(り)	表3(と)	表3(に)
厚さ4.5cm以上幅9cm以上の木材の筋かいをたすき掛けに入れた軸組	表3(ぬ)	表3(ち)	表3(と)

表3

(ろ)	省略
(は)	厚さ2.3ミリのT字型の鋼板添え板を用い、柱及び横架材にそれぞれ長さ6.5センチメートルの太め鉄丸くぎを5本平打ちしたもの若しくは厚さ2.3ミリのV字型の鋼板添え板を用い、柱及び横架材にそれぞれ長さ9センチメートルの太め鉄丸くぎを4本平打ちしたもの又はこれらと同等以上の接合方法としたもの
(に)	以下、省略

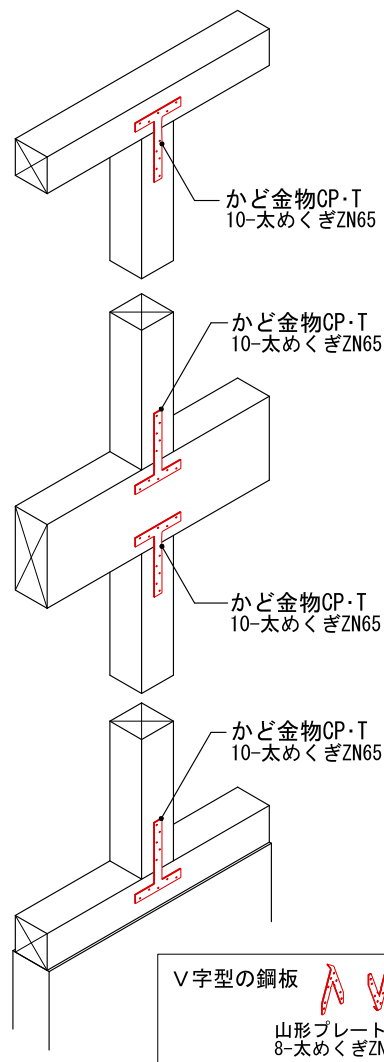


図1 「かど金物CP・T」の取合い

問い合わせ先：(公財) 日本住宅・木材技術センター認証部
電話：(03) 5653-7581