

告示第1460号表3(に)の金物について

告示第1460号表3(に)の接合金物は、下表の表3のとおり「厚さ3.2ミリメートルの鋼板添え板に径12ミリメートルのボルトを溶接した金物を用い、柱に対して径12ミリメートルのボルト締め、横架材に対して厚さ4.5ミリメートル、40ミリメートル角の角座金を介してナット締めをしたもの」としてあります。これは「羽子板ボルト」のことです。また、「厚さ3.2ミリメートルの鋼板添え板を用い、上下階の連続する柱に対してそれぞれ径12ミリメートルのボルト締めとしたもの」は「短ざく金物」のことです。このように告示を読んでも具体的にどのような接合金物なのか理解しにくいものです。これらの接合金物の仕様は、当センターの接合金物規格をモデルにしたものになっています。

よって、「羽子板ボルト」はZマーク表示金物の「羽子板ボルトSB・F又はSB・E」であり、「短ざく金物」はZマーク表示金物の「短ざく金物S」です(図1参照)。

表1

軸組の種類	出隅の柱	その他の軸組端部の柱
木ずりその他これに類するものを柱及び間柱の片面又は両面に打ち付けた壁を設けた軸組	表3(い)	表3(い)
厚さ1.5cm以上幅9cm以上の木材の筋かい又は径9mm以上の鉄筋の筋かいを入れた軸組	表3(ろ)	表3(い)
厚さ3cm以上幅9cm以上の木材の筋かいを入れた軸組	筋かいの下部が取り付く柱	表3(ろ)
	その他の柱	表3(に)
厚さ1.5cm以上幅9cm以上の木材の筋かいをたすき掛けに入れた軸組又は径9mm以上の鉄筋の筋かいをたすき掛けに入れた軸組	表3(に)	表3(ろ)
厚さ4.5cm以上幅9cm以上の木材の筋かいを入れた軸組	筋かいの下部が取り付く柱	表3(は)
	その他の柱	表3(ほ)
構造用合板等を昭和56年建設省告示第1100号別表第(1)項又は(2)項に定める方法で打ち付けた壁を設けた軸組	表3(ほ)	表3(ろ)
厚さ3cm以上幅9cm以上の木材の筋かいをたすき掛けに入れた軸組	表3(と)	表3(は)
厚さ4.5cm以上幅9cm以上の木材の筋かいをたすき掛けに入れた軸組	表3(と)	表3(に)

表2

軸組の種類	上階及び当該階の柱が共に出隅の柱の場合	上階の柱が出隅の柱であり、当該階の柱が出隅の柱でない場合	上階及び当該階の柱が共に出隅の柱でない場合
木ずりその他これに類するものを柱及び間柱の片面又は両面に打ち付けた壁を設けた軸組	表3(い)	表3(い)	表3(い)
厚さ1.5cm以上幅9cm以上の木材の筋かい又は径9mm以上の鉄筋の筋かいを入れた軸組	表3(ろ)	表3(い)	表3(い)
厚さ3cm以上幅9cm以上の木材の筋かいを入れた軸組	表3(に)	表3(ろ)	表3(い)
厚さ1.5cm以上幅9cm以上の木材の筋かいをたすき掛けに入れた軸組又は径9mm以上の鉄筋の筋かいをたすき掛けに入れた軸組	表3(と)	表3(は)	表3(ろ)
厚さ4.5cm以上幅9cm以上の木材の筋かいを入れた軸組	表3(と)	表3(は)	表3(ろ)
構造用合板等を昭和56年建設省告示第1100号別表第(1)項又は(2)項に定める方法で打ち付けた壁を設けた軸組	表3(ち)	表3(へ)	表3(は)
厚さ3cm以上幅9cm以上の木材の筋かいをたすき掛けに入れた軸組	表3(り)	表3(と)	表3(に)
厚さ4.5cm以上幅9cm以上の木材の筋かいをたすき掛けに入れた軸組	表3(ぬ)	表3(ち)	表3(と)

表3

(は)	省略
(に)	厚さ3.2ミリメートルの鋼板添え板に径12ミリメートルのボルトを溶接した金物を用い、柱に対して径12ミリメートルのボルト締め、横架材に対して厚さ4.5ミリメートル、40ミリメートル角の角座金を介してナット締めをしたもの若しくは厚さ3.2ミリメートルの鋼板添え板を用い、上下階の連続する柱に対してそれぞれ径12ミリメートルのボルト締めとしたもの又はこれらと同等以上の接合金物としたもの
(ほ)	以下、省略

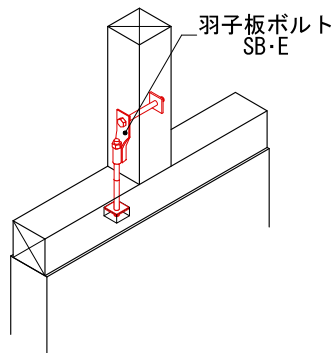
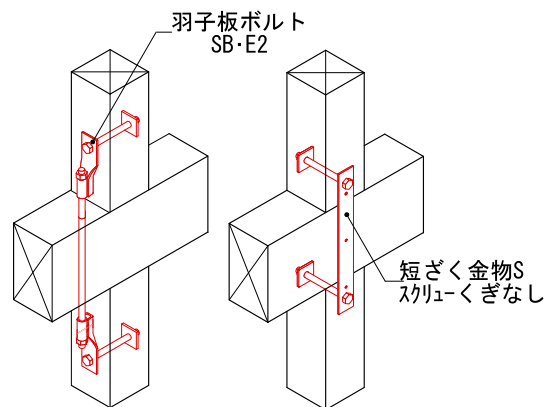
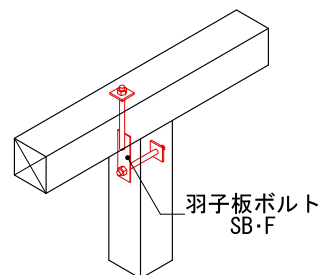


図1 (に)の金物の取合い