

(公財) 日本住宅・木材技術センター

告示第1460号の木材筋かい9cm×9cm以上の筋かい金物について

厚さ9cm以上で幅9cm以上の木材の筋かい端部の接合方法は、下表の(ホ)のとおり「柱又は横架材に径12mmのボルトを用いた一面せん断接合としたもの」としています。この接合方法は、図1のとおりですが筋かいで最も高い壁倍率(3.0)の仕様となります。

当センターでは、(ホ)と同等以上の金物として図2のような筋かいプレート(BP-3FS)をZマーク金物としてラインナップしています。この筋かい金物は、脆性的な破壊を引き起こさない安定的な金物です。また、この筋かい金物は、タッピンねじ(STS・C65)を柱、土台、筋かいに平打ちして接合するため筋かいの座屈拘束効果も期待できます。

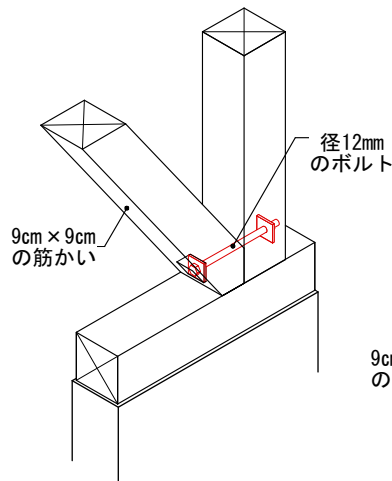


図1 (ホ)の筋かい金物の取合い

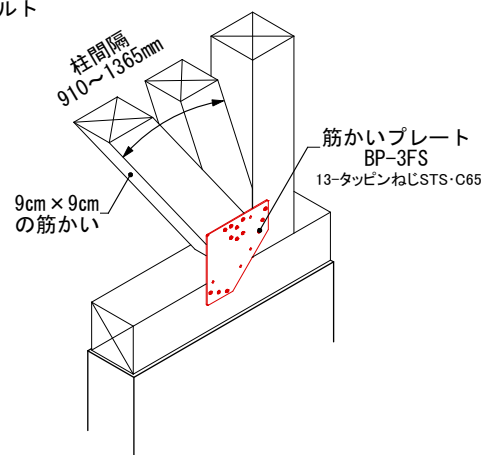


図2 (ホ)と同等のZマーク筋かい金物の取合い

建設省告示第1460号：筋かい端部の接合方法

(イ)	径9mm以上の鉄筋 柱又は横架材を貫通した鉄筋を三角座金を介してナット締めとしたもの又は当該鉄筋に止め付けた鋼板添え板に柱及び横架材に対して長さ9cmの太め鉄丸くぎ(JIS A 5508(くぎ)-1992のうち太め鉄丸くぎに適合するもの又はこれと同等以上の品質を有するものをいう。以下同じ。)を8本打ち付けたもの
(ロ)	厚さ1.5cm以上で幅9cm以上の木材 柱及び横架材を欠き込み、柱及び横架材に対してそれぞれ長さ6.5cmの鉄丸くぎ(JIS A 5508(くぎ)-1992のうち鉄丸くぎに適合するもの又はこれと同等以上の品質を有するものをいう。以下同じ。)を5本平打ちしたもの
(ハ)	厚さ3cm以上で幅9cm以上の木材 厚さ1.6mmの鋼板添え板を筋かいに対して径12mmのボルト(JIS B 1180(六角ボルト)-1994のうち強度区分4.6に適合するもの又はこれと同等以上の品質を有するものをいう。以下同じ。)締め及び長さ6.5cmの太め鉄丸くぎを3本平打ち、柱に対して長さ6.5cmの太め鉄丸くぎを3本平打ち、横架材に対して長さ6.5cmの太め鉄丸くぎを4本平打ちとしたもの
(ニ)	厚さ4.5cm以上で幅9cm以上の木材 厚さ2.3mm以上の鋼板添え板を筋かいに対して径12mmのボルト締め及び長さ50mm、径4.5mmのスクリークぎ7本平打ち、柱及び横架材に対してそれぞれ長さ50mm、径4.5mmのスクリークぎ5本平打ちとしたもの
(ホ)	厚さ9cm以上で幅9cm以上の木材 柱又は横架材に径12mmのボルトを用いた一面せん断接合としたもの

問い合わせ先：(公財) 日本住宅・木材技術センター 認証部
電話：(03) 5653-7581